

Weven.

Onder weven verstaat men het vervaardigen van weefsel door het rechthoekig kruisen van draden. Deze kruisende draden heet men: ketting- of scheringdraden, wanneer zij zich in de lengte van de stof uitstrekken; inslag- of scheutdraden, wanneer zij van den enen naar den anderen kant (d.i. in de breedte lopen). De zijkant heet egge of zelfkant.

Zoals reeds hiervoor gezien werd heeft men den ketting en den inslag.
Hoe bereidt men nu ketting en inslag?

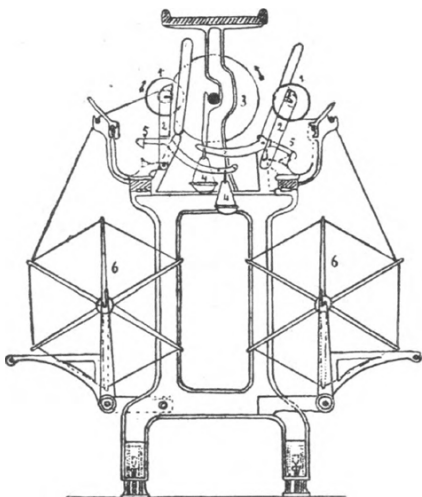
Het bereiden van den ketting omvat:

- 1o het bobijnen of op klossen winden;
- 2o het scheren;
- 3o het opboomen;
- 4o het pappen, sterken of lijmen.

Het bommen of bobijnen geschiedt op den bommolen. De strengen garen zijn op de garenwinde (6) gespannen en worden op bobijnen (1) gewonden.

In de weverij het garen van de winders afrollen en op meerdere om hun as draaiende bobijnen (houten garenklos) winden.

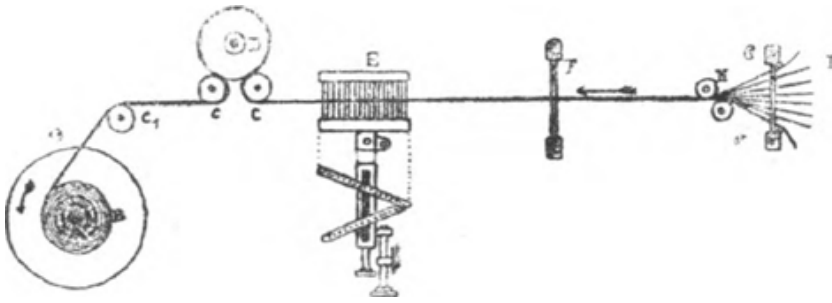
Wever: Het bedienen van grote weefgetouw.



Bommolen

1. Bobijnen. - 2. Supports (steunen). - 3. Trommel, waartegen de bobijnen gedrukt worden door middel van de gewichten 4. - 5. Haak, waarmee men de bobijn van de trommel verwijderd. - 6. Garenwinde, waarop de te bobijnen strengen geschoven worden.

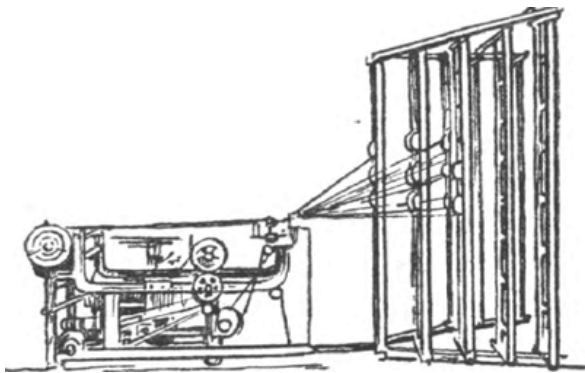
De bobijnen komen nu op het scheerraam (zie I, in de schematische voorstelling van een scheermachine). De draden worden van de bobijnen gewonden; leidrollen brengen ze vóór en door het richtende schrankriet. De effenaar, E, brengt ze op den gewenschten afstand voor 't oprollen op de schijven, B. Een teltoestel, D, laat toe de lengte van den ketting te meten.



Schematische voorstelling van een scheermachine

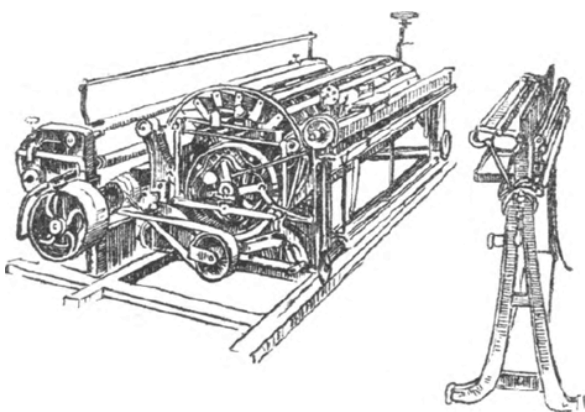
A. Voeras, draaiend op ijzeren gestoelte. - B. Sectie, gevormd door ronde houten blokken, met langs beide kanten een plaatijzeren schijf. C. Leidrollen. - C1 Deze leidrol kan bij grootte spanning omlaag gaan. D. Meetrol met teller. - E. Effenaar, die den vorm heeft van de letter V; hij is verschuifbaar, om de draden juist tussen de schijven van B te leiden. - F. Schrankriet, dat dient om de draden te schranken. G. Riet, dat de draden richt. - H. leidrollen. - I. Draden, komend van het rek met de afwindende bobijnen.

De opbooming heeft tot doel de geschoren ketting of gelijk gelegde kettingdraden op den garenboom te winden (zie ook den garenboom op het handweefgetouw, 4).

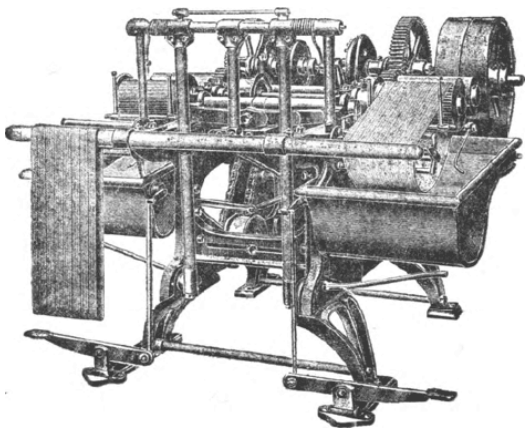


Scheermachine

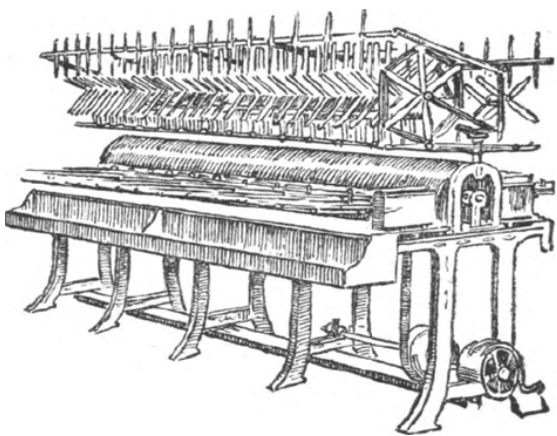
Het sterken van den ketting bestaat in het leiden van het garen door hete pap en het drogen hierna. De kleverige stof bestaat hoofdzakelijk uit aardappelmeel, waardoor de draden effener, gladder gemaakt en aldus beter bestand worden tegen wrijving en spanning. Men gebruikt als pap daartoe, bijvoorbeeld: water (100 l.), aardappelbloem (6 kg.) en dextrine (0,5 kg).



Scheer- en boommachine



Automatische Papmachine



Spoelmolen of Spoelmachine

En het inslaggaren nu?

Het inslaggaren komt in de weverij op spoelen of in



Doorsnede van een spoel

1.-2. Cylindrisch deel van de pijp.-1.3.4. Kegelvormig deel van de pijp. - 5. Garen in kegelvormige lagen opgewonden.

strengen. Komen de garens in strengen, dan moeten ze op een spoelmolen gespoeld worden, dit is op spoelen gewonden. Het voetje van de spoel (zie de doorsnede van een spoel, onder 3-4) draagt een inkeping waarmede zij in de schietspoel kan vastgestoken worden.

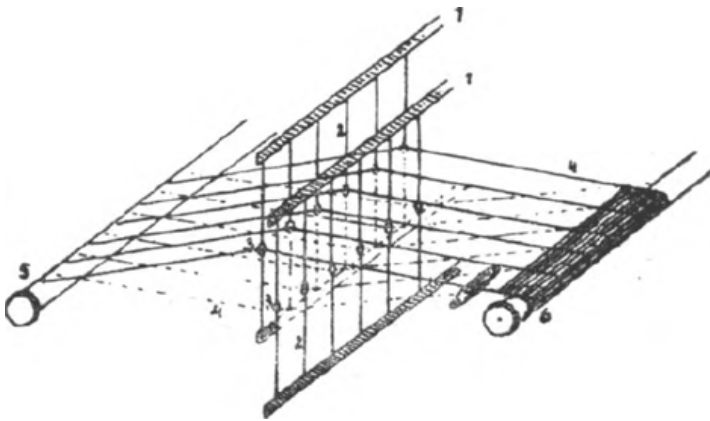
Op den spoelmolen moet men drie bewegingen bekomen: 1o de draaiende beweging van de spoel; 2o het op- en neerglijden van den draad, om de kegelvormige lagen te leggen; 3o het trapsgewijze verplaatsen van de spoel of van den draadgeleider, om de eene laag boven de andere te leggen.

Het weven geschiedt op het weefgetouw.

De vier hoofdbewerkingen, nodig tot het voortbrengen van weefsel zijn:

- de beweging van de lade;
- de beweging van de schachten;
- de beweging van de schietspoel;
- de beweging van garen- en weefselboom.

De wijze, waarop het weven, of het kruisen van kettingdraden met inslaggaren, geschiedt, ziet men verduidelijkt op



Schematische voorstelling van de verwijdering van de even en oneven draden, om de schietspoel te laten doorgaan.

1. Schachten, waaraan de hevels vastgemaakt zijn. - 2. Hevels, voorzien van ogen. - 3. Ogen, waardoor de kettingdraden gaan. 4. Kettingdraden, die op- of neergetrokken worden door schachten. 5. Garenboom. - 6. Weefselboom.

de schematische voorstelling van de verwijdering van de even en oneven draden, om de schietspoel te laten doorgaan. De schachten (vleugels of kammen), 1, waaraan de hevels hangen met hun ogen, 3, dragen de kettingdraden en laten deze op-en neergaan. De oneven kettingdraden, hier door een volle lijn aangeduid, zijn opgetrokken; de even kettingdraden, voorgesteld door streep-lijntjes, zijn door de geterten, treden of voetschabellen - wanneer het een handweefgetouw of door de excentrieken, wanneer men te doen heeft met



Schietspoel

A. Spoel, liggend in het bakje der schietspoel. - B. Afgewonden draad. C. Ijzerpunten. - D.

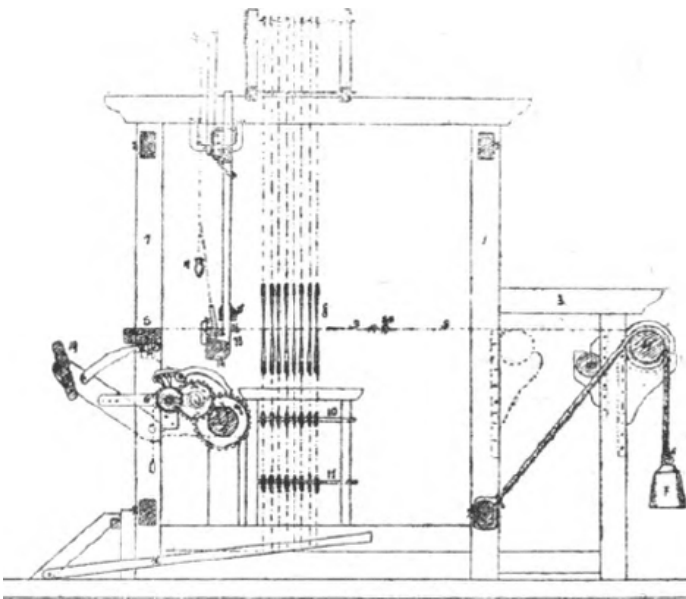
Gleuf voor den draad.

een mechaniek-getouw voor eenvoudige kruisingen - neergetrokken en beide reeksen doen also een gaap, vak of sprong tussen de lengtedraden ontstaan, waardoor de schietspoel vliegt. De lade staat dan met het riet vooruit en drukt den inslagdraad tegen het reeds geweven goed. Eenmaal de schietspoel op het einde, worden de oneven kettingdraden omlaag getrokken en gaan de even omhoog; een nieuwe inslagscheut volgt; de lade drijft aan, en zoo gaat het verder bij de eenvoudige weving.

Schematische voorstelling van het mechaniek-getouw

A.-B. Ketting. - C. Schranklatten. - D. Oogen van de hevels.-E. Garen- of kettingboom.-F. Opgetrokken schacht. - G. Neergetrokken schacht. H. Kam of riet. - I. Opperlade. - J. Schietspoel. K. Ladeblok. - L. Lade. - M. Hertenboom. - N. Leidrol. - O. Weefselboom. - P. Gewicht, om den ketting te spannen. - R. Gewicht, om de opwinding van het weefsel te regelen. - S. Excentrieken, waardoor de schachten op- en neergetrokken worden. - T. Tuimelaars, die verschillen volgens den aard van de getouwen.

De garenboom windt de kettingdraden af en de weefselboom windt het geweven goed op. Van de grondkruising, of de wijze, waarop ketting- en inslagdraden elkander kruisen, hangt grootendeels het uitzicht van het weefsel af. Om nu verschillende kruisingen mogelijk te maken werkt men met meerdere schachten.



Handweefgetouw

1. Vierkante stijlen. - 2. Dwarsbalken. - 3. Achterstoel, welke den garenboom draagt. - 4. Garenboom. - 5. Doekboom, waarop de stof gewonden is; deze wordt ook nog omlooper of onderlooper geheten. - 6. Hertenboom, die het weefsel naar den doekboom geleidt. - 7. Gewicht, dat spanning geeft aan de kettingdraden. - 8. Schachten, die de kettingdraden doen op- en neergaan. - 9. Kettingdraden. - 10. Korte dweerzen. - 11. Lange dweerzen. - 12. Treden, ook nog geterten of voetschabellen geheeten. - 13. Lade, die de inslagdraden aan elkander sluit. - 14. Ladeblok, waarop de schietspoel glijdt. - 15. Opperlade. - 16. Riet of rechtstaande staafjes, die de kettingdraden op behoorlijken afstand houden. - 17. Jager, die de schietspoel overzet. - 18. Handvat, om door den jager de schietspoel over te zetten. - 19. Zitbank van den wever. - 20. Schrankroedjes voor den ketting. - 21. Tuimelaars.